



Juego de Elementos de Neumatica

DISITEC

Juego de Elementos de Neumática

Características:

JUEGO DE ELEMENTOS EDUCACIONAL NIVEL BÁSICO: FORMACIÓN BÁSICA EN NEUMÁTICA.

MARCA: DISITEC

MODELO: 800NTK

Cada uno incluye:

1 Mesa de trabajo para neumática.

Cumple las siguientes características:

Tamaño de la mesa: 1590 (L) × 800 (An) × 1700 (Al) mm

Tamaño del panel 1200 (L) × 750 (An) mm

Distancia entre ranuras: 25 mm

Incluye:

1 Gabinete con 4 cajones.

1 Estructura de la mesa

4 Llantas con freno

1 Unidad de servicio.

Cumple las siguientes características:

Rango de presión: 0.5 ~ 12 bar

Filtro de aire, regulador de presión, lubricador.

Válvula de cierre.

Grado del filtro: 40 µm

Conexión de la manguera: Diámetro exterior 6mm

Flujo promedio: 750 l/min

1 Distribuidor de aire.

Cumple las siguientes características:

Rango de presión: 0 ~ 10 bar

1 Entrada (6 mm).

8 Salidas con conector anti retorno incluido (4 mm).

Conector de un toque

1 Cilindro de simple efecto.

Cumple las siguientes características:

Rango de presión: 0 ~ 10 bar

Presión máx.: 15 bar

Diámetro del pistón: Ø 25 mm

Carrera: 50 mm

Anillo magnético para sensor de detección.

1 Válvula de secuencia.

Cumple las siguientes características:

Rango de presión: 1.5 ~ 8 bar

Tipo corredera

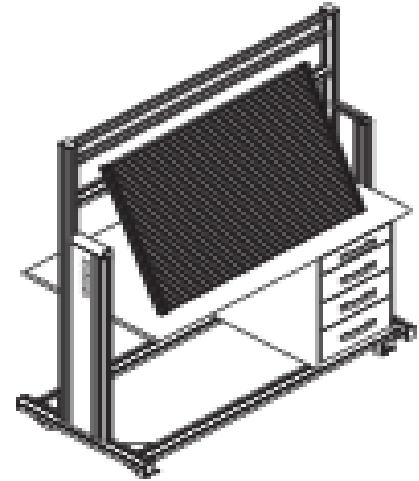
Retorno por muelle.

1 Válvula reguladora de presión.

Cumple las siguientes características:

Rango de presión: 0 ~ 12 bar

Presión máx. 16 bar



Manómetro incluido.

Flujo: 800 l/min

1 Válvula de escape rápido.

Cumple las siguientes características:

Rango de presión: 0 ~ 10 bar

Flujo 1(P) → 2(A): 300 l/min

Flujo 2(A) → 3(R): 550 l/min

2 Manómetros.

Cumple las siguientes características:

Rango de presión: 0 ~ 12 bar

Tubo Bourdon.

Diámetro del manómetro: Ø 40 mm

1 Temporizador (Normalmente cerrado).

Cumple las siguientes características:

Rango de presión: 0 ~ 8.5 bar

Válvula normalmente cerrada.

Tiempo de retardo: 0.1 ~ 30 seg

Presión de la señal: 1.5 ~ 8 bar

2 Válvula de 3/2 vías accionada por pulsador

(Normalmente cerrado).

Cumple las siguientes características:

Rango de presión: 0 ~ 10 bar

Botón pulsador.

Válvula normalmente cerrada.

Retorno por muelle.

Accionada directamente.

1 Válvula de 3/2 vías accionada por pulsador
(Normalmente abierto).

Cumple las siguientes características:

Rango de presión: 0 ~ 10 bar

Botón pulsador.

Válvula normalmente abierta.

Retorno por muelle.

Accionada directamente.

1 Válvula 5/2 vías con interruptor selector.

Cumple las siguientes características:

Rango de presión: 0 ~ 10 bar

Interruptor selector (Accionamiento manual).

Retorno por muelle.

Accionada directamente.

1 Válvula 3/2 vías con interruptor selector (Normalmente cerrado).

Cumple las siguientes características:

Rango de presión: 0 ~ 10 bar

Válvula normalmente cerrada.

Retorno por muelle.

Accionada directamente.

2 Válvulas de rodillo 3/2 vías con retorno a escape.

Cumple las siguientes características:

Rango de presión: 1 ~ 10 bar

Palanca de rodillo con retorno a escape.

Válvula normalmente cerrada.

Retorno por muelle.

1 (Un) Juego de piezas de repuesto

Cumple con las siguientes características:

Tipo I: M5-Ø4(5pz), 1/8-Ø4 (5pz)

Tipo L: 1/8-Ø4 (5pz)

Silenciador: M5 (5pz), 1/8 (2pz)

